

# 第十届河南省大学生机器人竞赛

## 格斗挑战赛 规则

## 一、比赛目的

轮式自主格斗是一种对抗性的机器人竞赛，其类似人类的擂台赛，两个自制的机器人在一个正方形的擂台上，使用不同的控制方法自主寻找对手，并利用规则允许的执行器互相攻击，达到击倒对手或将对手打下擂台的目的。本赛项的主要目的在于促进智能机器人技术（尤其是自主识别、自主决策、无线遥控等技术）的普及。参赛队需要在规则范围内以各自改装或者组装的自主机器人互相搏击，并争取在比赛中获胜，以对抗性竞技的形式来推动相关机器人技术在大学、青少年中的普及与发展。

## 二、比赛任务

本赛项任务分为2个阶段，自动阶段和手动阶段。自动阶段结束后1分钟准备时间开始进行手动阶段。

**自动阶段：**需要机器人完全自主寻找对方机器人，将对方机器人击倒或推出擂台来取得胜利，并防止自身落下擂台。

**手动阶段：**需要参赛选手通过遥控器方式遥控机器人在擂台上进行对抗。

## 三、比赛要求

1. 机器人长 $\leq 230\text{mm}$ 、宽 $\leq 170\text{mm}$ ，高 $\leq 500\text{mm}$ 。机器人必须能够无障碍放入组委会方形检录器内。

2. 机器人主控制器需支持编程语言：C语言、Micropython、图形化编程。

3. 机器人使用电池额定电压不高于12V，机器人重量 $< 3\text{KG}$ ，轮子直径不大于68mm。

4. 电机额定电压不高于12V，额定电流不大于0.4A，堵转电流不超过3.4A，减速后空载转速不得超过400rpm，减速后额定转速不得超过330rpm，额定扭矩不超过1kgf.cm，堵转扭矩不超过4.5kgf.cm，功率不超过5w，重量不超过200g。

5. 如果检录期间，机器人超出检录要求，将给超规队伍最多5分钟结构调整时间，如果5

分钟后仍然无法达标，将取消比赛资格。

6. 机器人可以在比赛开始后展开，但是不可以分散成不同部件，而且必须一直保持为1个紧凑的机器人整体。机器人在开始比赛行进前不允许展开，故机器人检录尺寸时为非展开状态。

7. 比赛前每支队伍将得到1个机器人ID号，必须紧密粘贴在机器人控制器上面。比赛期间不允许更换机器人。

8. 机器人整体材料须为非黑色，即机器人除了螺钉、螺母（只能起连接作用，不得用于突出结构及外部支撑防护使用）、轮胎、电机支架、轴套，其他结构只能使用非黑色材料。机器人不允许贴黑色胶带或其他故意涂黑的行为，不允许使用透明材料。当值裁判有权对以干扰对方机器人检测为目的的装饰要求相关参赛队现场进行修改。干扰设备也是不被允许的，例如使用红外发光二极管干扰对方的红外线传感器。

9. 可能会损坏场地的零件是不被允许的，不可以使用故意破坏对方机器人的部件，正常的推动和撞击不会被考虑为故意破坏，禁止出现高速、旋转打击类型的武器结构，不得采用对参赛选手、裁判、观众带来危险的结构，一经发现立即取消比赛资格。

10. 任何燃烧的设备、向对手投掷物体的设备是不被允许的。

11. 不得采用为了增强牵引力的粘性物质以及接增加压力的设备，例如真空泵或磁铁等。

12. 裁判有权决定所使用的结构部件是否被比赛允许。

13. 参加比赛的队伍，在参赛前需将相关技术文件形成报告（电子版）及控制程序源码、机器人三维设计图等技术资料提交至比赛大赛组委会处。比赛前未提交者，将导致比赛成绩无效。（技术报告格式参考附件1）

14. 机器人样式可参考附件2

## 四、比赛过程

## **1. 放置机器人**

(1) 依照裁判的指示，两支队伍靠近赛场，将他们的机器人放在擂台上。在比赛场地中心处放置有一个十字架，将比擂台分为四等份。机器人需放置在相对的两个四分圆中。

(2) 每一个机器人可以朝任何方向放置在四分圆内的任何地方，但必须至少一个轮子与比赛场地边线接触。

(3) 两支队伍必须在裁判指令下，同时放置机器人，机器人放置好后，不可以被以任何方式移动。

(4) 被放置的机器人必须为检录时的结构状态，不能延展尺寸。

(5) 裁判会在机器人放置好后撤掉中心十字架。

## **2. 自动阶段比赛（时长3分钟）**

(1) 两支队伍机器人同时放置在擂台后，不允许改变放置位置。两队仅允许1名队员触碰机器人启动键，准备启动机器人，此时允许做程序选择。准备完毕，队员离开擂台。

(2) 裁判员吹响比赛开始哨音，两支队伍分别开启各自机器人的自动程序，开始进行自动阶段比赛。

## **3. 准备阶段（时长1分钟）**

自动阶段结束后裁判宣布暂停比赛，两支队伍有1分钟准备时间，准备进行手动阶段比赛。

## **4. 手动阶段比赛（时长2分钟）**

(1) 两支队伍机器人同时放置在擂台后，不允许改变放置位置。两队仅允许1名队员触碰机器人启动键，准备启动机器人，此时允许做程序选择。准备完毕，队员离开擂台。

(2) 裁判员吹响比赛开始哨音，两支队伍分别遥控各自机器人开始比赛。

# **五、比赛得分标准**

## **1. 自动阶段（3分钟）**

在指定的擂台上，以模拟人类自由搏击赛的形式双方机器人互相击打或者推挤，在比赛对抗过程中，机器人被对手推落擂台，率先接触擂台外地面，则对方机器人本局获胜，且不要求获胜机器人必须留在擂台。如获胜机器人成功将对手推落擂台，同时自己也跌落擂台，只要晚于对手跌落擂台，则仍然获胜。

如果双方均未离开擂台，则在自动阶段比赛时间3分钟结束后，距离擂台中央的擂主区域近的一方获胜。每两支队伍对抗一轮记为一局比赛，每场比赛为3局，如有队伍前2局比赛均获得胜利，本场自动阶段比赛提前结束，如果自动阶段结束双方打平手，比赛将增加1局，直到得出胜利者。

## **2. 手动阶段（2分钟）**

自动阶段结束后有1分钟准备时间，机器人需要改为遥控模式，准备期间需自行完成遥控器配对。对抗双方，只要有一方被推落擂台或被击倒无法继续比赛，另一方获胜，得10分。随即裁判宣布比赛重新开始，参赛选手需将机器人就近摆放到擂台边缘上重新开始比赛。期间时间不停止，一直进行到本场手动阶段比赛时间结束，以最后总分为最终手动阶段成绩。

## **3. 成绩排名**

自动阶段胜者、负者分开排名。按手动阶段总分高低，首先自动阶段胜者进行排名，其次自动阶段负者进行排名，按照最后排名颁奖。

# **六、格斗擂台场地尺寸及相关说明**

1. 场地长1500mm、宽1500mm、高500mm，四周有50mm高的挡板。
2. 场地中间直径1000mm的圆形擂台，高100mm，圆环宽50mm。
3. 场地材料为木板，支架为3030铝型材拼装，擂台和场地表面铺有一层刀刮布材料，故黑边为刀刮布打印。
4. 除圆环为黑色外，场地其他均为白色。

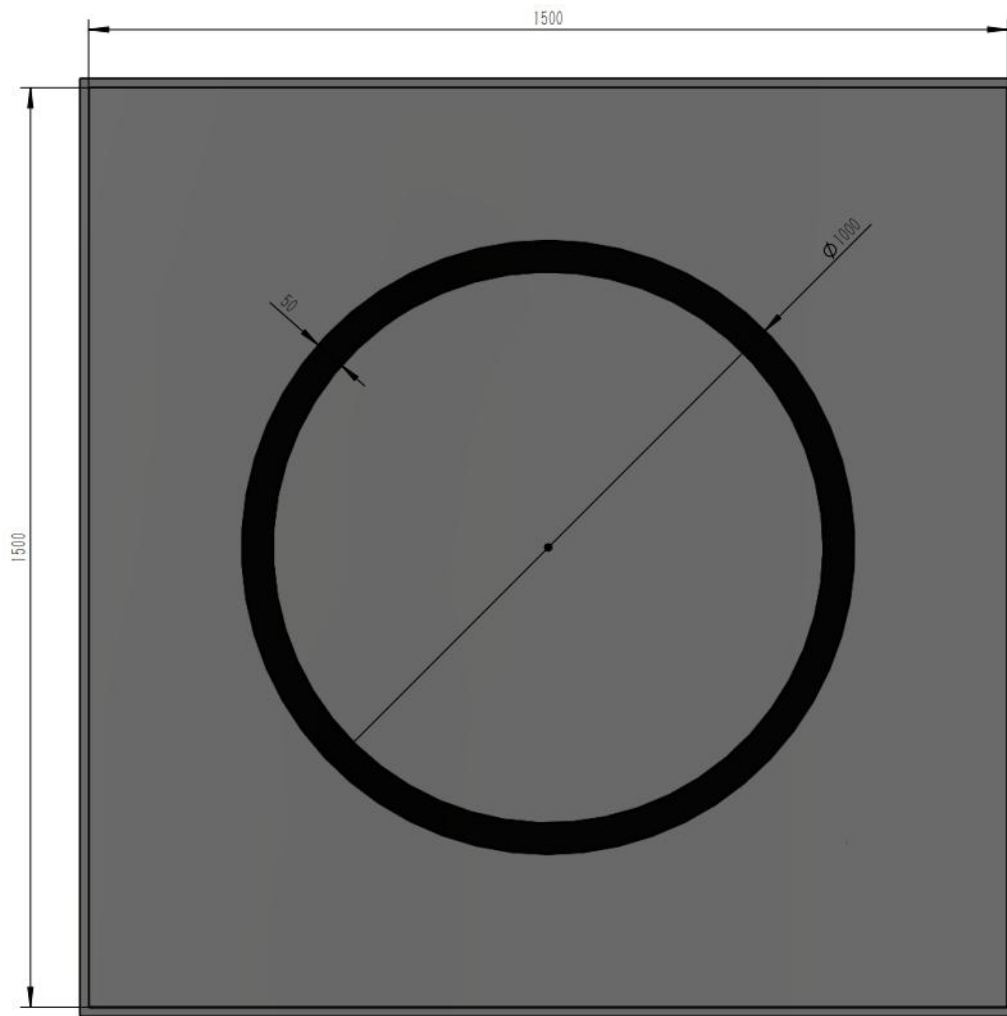


图1 比赛擂台平面图

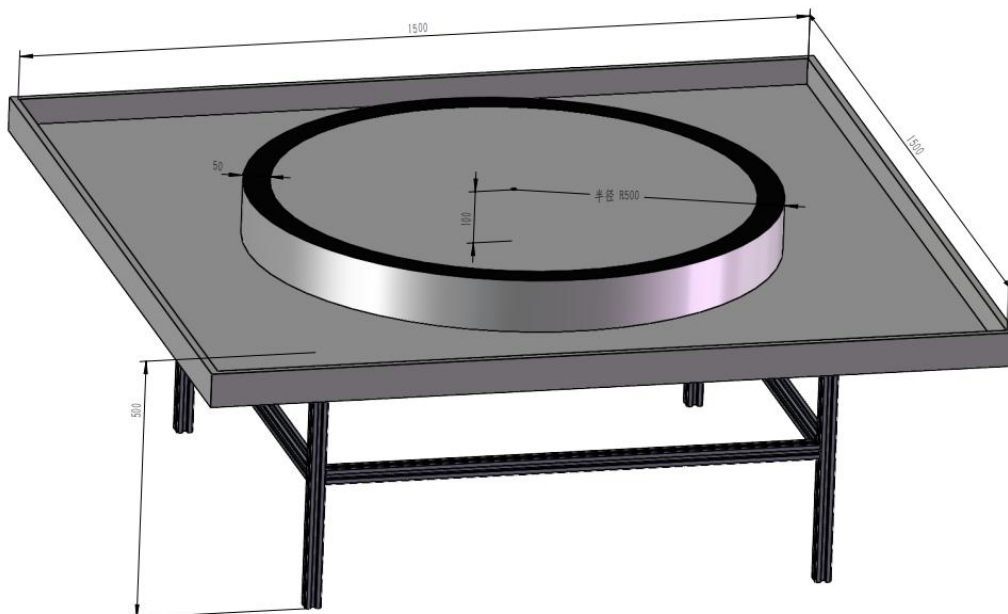


图2 场地三维效果图

附件1

技术报告格式

第十届河南省大学生机器人竞赛

格斗机器人竞赛

# 技术报告

学 校：

队伍名称：

参赛队员：

带队教师：

## 关于技术报告和研究论文使用授权的说明

本人完全了解第十届河南省大学生机器人竞赛有关保留、使用技术报告和研究论文的规定，即：参赛作品著作权归参赛者本人，比赛组委会和赞助公司可以在相关主页上收录并公开参赛作品的设计方案、技术报告以及参赛模型车的视频、图像资料，并将相关内容编纂收录在组委会出版论文集中。

参赛队员签名：\_\_\_\_\_

带队教师签名：\_\_\_\_\_

日 期：\_\_\_\_\_



# 目 录

第1章 方案概述

第2章 问题描述

第3章 技术方案

第4章 方案实现

第5章 测试分析

第6章 作品总结

## 第一章 方案概述

【填写说明：概要介绍方案的技术实现路线、创新点，以及测试效果等】

## 第二章 问题描述

【填写说明：描述本方案的关键性问题，以及相关研究，分析并提出本作品所提供的算法实现或机械结构方案】

## 第三章 技术方案

【填写说明：从原理层面，详细介绍系统所采用的技术方案，先总体介绍，给出算法实现或机械结构设计思路，然后分模块详细介绍。着重介绍算法实现思路，以及所涉及的模型、算法等；原创工作详细描述，非原创工作简略描述】

## 第四章 方案实现

【填写说明：从工程实现的角度，详细阐述第3章提出的技术方案的具体实现过程，包括但不限于数据的采集、加工、管理、分析工具的使用，以及在调试过程中所遇到的困难，解决的方法等】

## 第五章 测试分析

【填写说明：通过测试与对比，论证系统的有效性，包括数据来源、数据规模、测试过程、分析与结论等等。各参赛队务必重视数据测试，所有对自己作品准确性、有效性、稳定性，都应该得到数据结果或对比实验的支持，否则评审人有理由怀疑其真实性】

## 第六章 作品总结

【填写说明：从技术路线、工作量、数据和测试效果等方面对作品进行自我评价和总结，并对作品的进一步提升和应用拓展提出展望】

## 技术报告格式要求：

为规范报告，规定以下报告格式，该格式仅供参赛队参考。

### 1、技术报告（论文）文本结构规范：

1)封面：封面内容应包括有报告名称、研究论文题目（可选）、参赛学校、队伍名称、参赛队员、带队老师姓名等内容。内容格式参照附件二。

其中，如果技术报告中包含了研究论文附录部分，需要将研究论文题目列写在封面技术报告题目之下。篇目数量不限，论文题目力求简短，概括精髓，控制在25个字以内。

2)目录：应是技术报告的提纲，即报告组成部分的章节标题。

3)主要符号表：如果论文中使用了大量的物理量符号、标志、缩略词、专门计量单位、自定义名词和术语等，应编写成注释说明汇集表。若上述符号和缩略词使用数量不多，可以不设专门的汇集表，但必须在论文中出现时加以说明。

4)技术报告内容应该包括有引言(第一章)、正文(若干章)、结论(最后一章)等部分。

在引言部分，对于格斗机器人情况进行概述，对于相关联的文献进行综述。阐明后面报告内容框架安排。

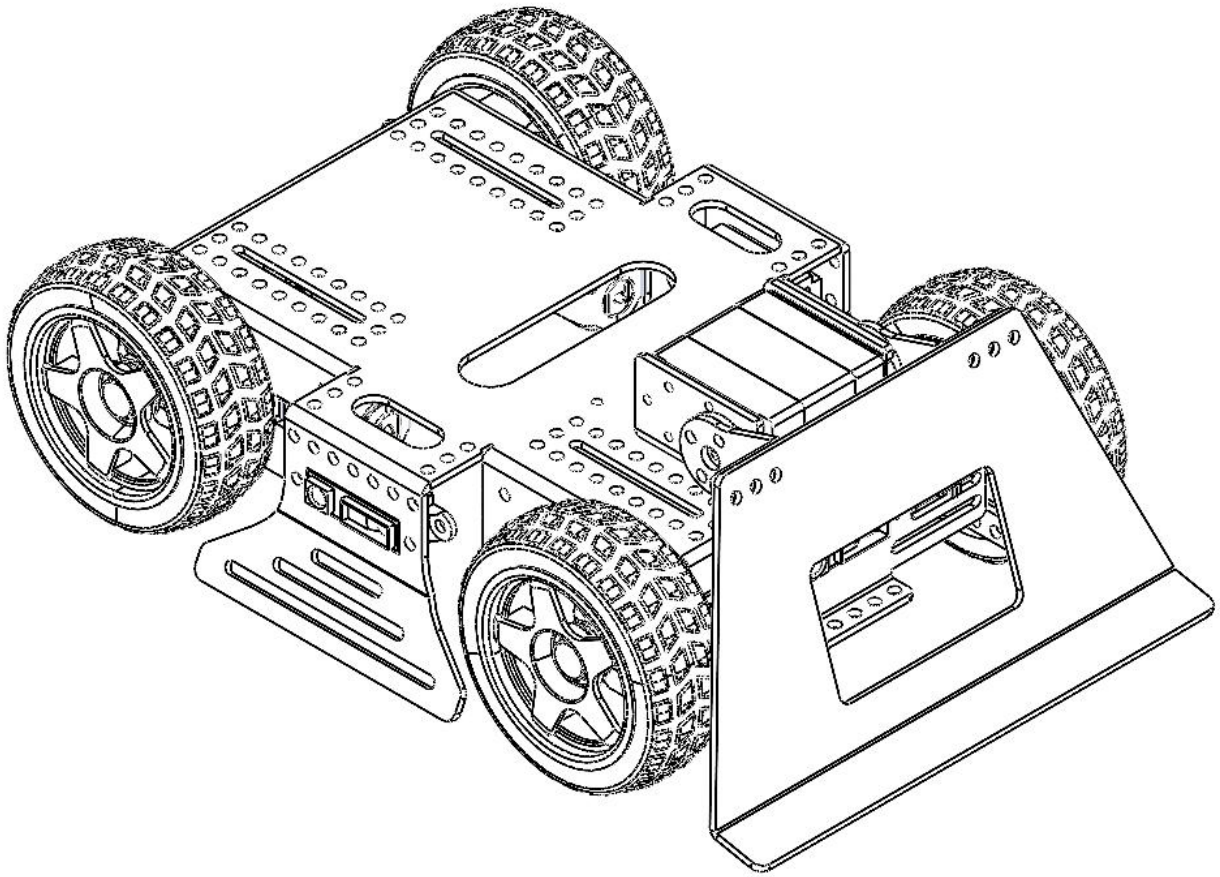
正文部分，是技术报告的主体。应该分章节对于本细则第一部分所涵盖的内容进行说明。其中应该突出制作过程中创造、发明与分析研究等方面的内容。如果技术报告后面附带研究论文，其中研究论文的内容可以在正文中进行简要介绍。

结论部分：应该概括说明格斗机器人调试过程整体情况和技术指标。指出其中存在的问题和可以进一步改进方向，对工作中遇到的重要问题要着重指出，并提出自己的见解。

5)附录应包括如下内容：

有些不宜放在正文中，可打包附录文件夹，有参考价值的内容，如公式的推演、编写的算法语言程序设计、格斗机器人三维图纸、数据表格等。

## 附件2



机器人样式参考图